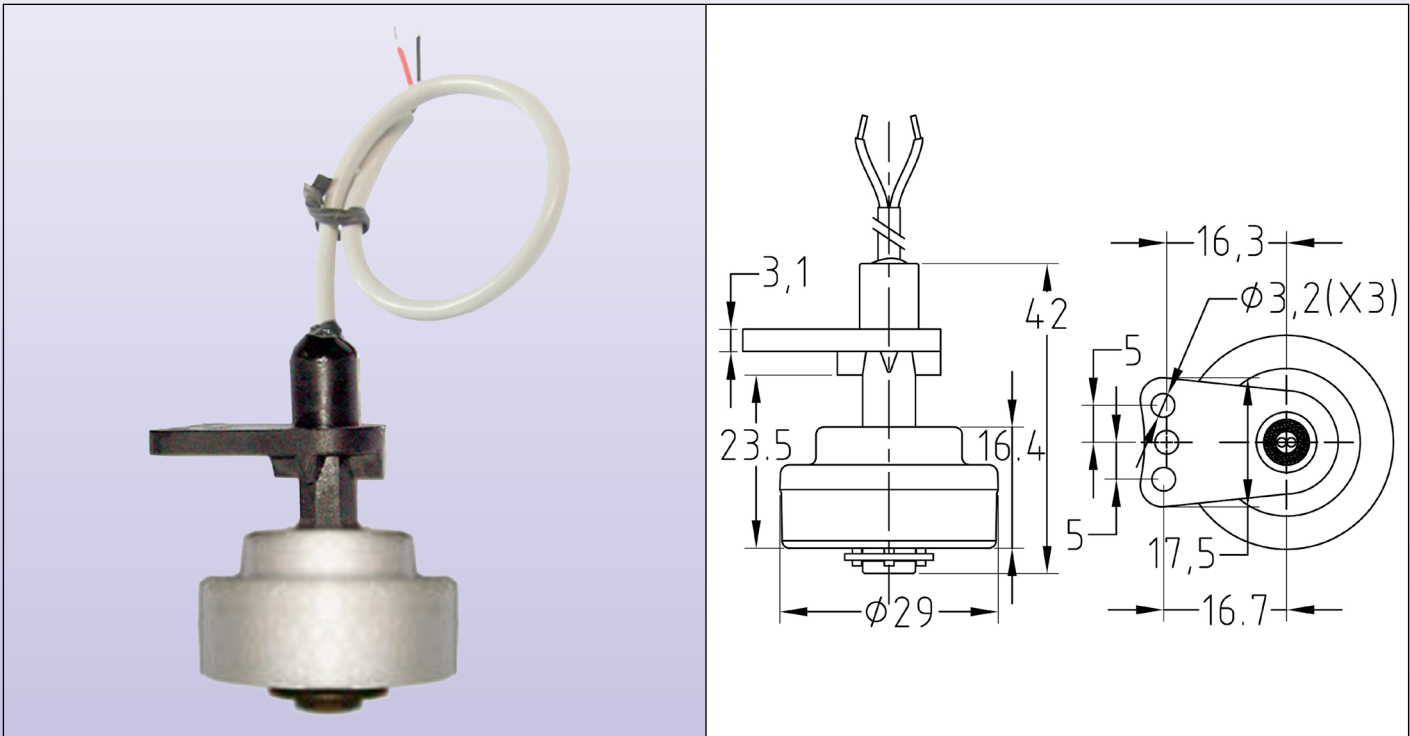


**Montaje vertical, contacto de interruptor de lámina, vástago de polipropileno con montaje lateral soporte, diámetro 29 × 16,4 mm flotador de espuma EPS, salida de cable, para detección cerca del fondo**



Material del flotador	Montaje	Resistencia de contacto	Temperatura ambiente	Presión máxima	Tipo
Espuma EPS	Verticales	150 M Ohmios máx.	-20 + 65°C	1 bar (15 PSI)	<b>DM6</b>



**Uso:** circuitos de baja tensión

**Principales aplicaciones:** máquinas expendedoras, bombas de aire acondicionado, deshumidificadores. Flotador de diámetro grande para detección cerca del fondo. El flotador de espuma EPS evita las filtraciones de flotación, pero reduce la temperatura máxima del líquido

**Material del vástago:** polipropileno

**Material del flotador:** Espuma EPS con superficie de efecto piel para evitar la absorción de agua

**Montaje:** Montaje vertical, soporte de ensamble lateral que permite atornillarlo en el lateral del tanque, con 1 a 3 tornillos M3.

**Configuración de contacto:** está normalmente cerrado cuando el flotador está abajo en el vástago. Se abre cuando el flotador sube hacia el lado del cableado. Alterar el flotador cambia la configuración de contacto a normalmente abierto

**Especificaciones eléctricas:**

Tipo de baja tensión: potencia máxima de 10 W (VA), máx. 0,5 A, máx. voltaje de 110 VAC.

Tipo de 230 VAC: potencia máxima de 40 W (VA), máx. 1 A. Valores para circuito resistivo. Para cargas inductivas o capacitivas, se debe utilizar un circuito de protección de contacto.

**Resistencia de contacto:** 150 M Ohmios máx. (cables no incluidos)

**Cables:** Cable AWG24, estilo UL 2464, aislado con PVC, longitud de 100, 500, 1000 o 2000 mm

**Límites de líquidos:** para ser utilizado con líquidos químicamente compatibles con polipropileno y poliestireno, gravedad específica mayor a 0,9, viscosidad dinámica mayor a  $0,5 \times 10^{-4}$  Pa.s y menor que  $10^{-2}$  Pa.s, sin partículas magnéticas.

**Temperatura ambiente:** -20 + 65°C.

**Presión máxima:** 1 bar (15 PSI)

**Opciones:** otra longitud de cable, clasificación eléctrica de 70 W, 1 A, 250 VAC.

### Referencias:

Clasificación eléctrica	Cable 100 mm	Cable 500 mm	Cable 1000 mm	Cable 2000 mm
10 VA (máx. 110 VAC)	DM6038H3329S1050	DM6038H3329S5050	DM6038H3329SA050	DM6038H3329SB050
40 VA (máx. 230 VAC)	DM6438H3329S1050	DM6438H3329S5050	DM6438H3329SA050	DM6438H3329SB050

Debido a la mejora constante de nuestros productos, los dibujos, descripciones y características utilizadas en estas fichas técnicas son solo orientativos y pueden ser modificados sin aviso previo